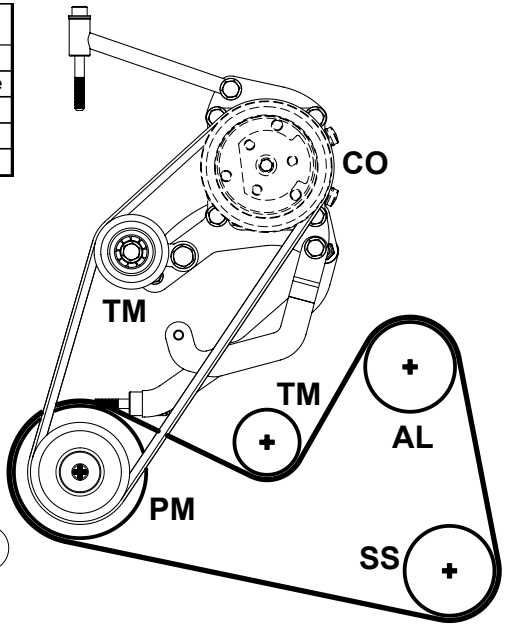


Legenda	
AL	Puleggia Alternatore
CO	Puleggia Compressore
PM	Puleggia Motore
SS	Puleggia ServoSterzo
TM	Tendicinghia Mobile



NOTA (*)
Bussola Originale dell'alternatore filettata M8
Azione :
Ripassare il foro filettato con punta ϕ 8.5 mm

NOTE (*)
Please hole ϕ 8.5 mm the original bush of the alternator

Pos	Q.tà	Codice	Descrizione
1	1	FI1C.002-006	Piastra per Puntone di Rinforzo
2	1	RE1C.026-004	Staffa a Puntone Anteriore
3	1	RE1C.031-003	Puleggia Motore
4	1	RE1C.031-007	Bussola Elastica
5	1	RE1C.031-030	Staffa Posteriore di Supporto Compressore
6	1	RE1C.026-030	Staffa a Puntone Posteriore
7	1	RE1C.031-050	Staffa Anteriore di Supporto Compressore
8	1	RE1C.031-060	Puntone Superiore Anteriore
9	1	MAN-ST-010	Manovella Tendicinghia Standard
10	1	3A1165	Cinghia Trapezoidale 13 x 1165
11	1	DIS-208-H4	Distanziale De=20 Di=8.5 Altezza 4 mm
12	2	DIS-2510-H34	Distanziale De=25 Di=10.5 Altezza 34 mm
13	1	DIS-3012-H10	Distanziale De=30 Di=12.5 Altezza 10 mm
14	1	VTE-8160-1.25-5737	Vite M 8 x 160 Passo 1.25 UNI 5737
15	6	VTE-1035-1.5-5739	Vite M 10 x 35 passo 1.5 UNI 5739
16	1	VTE-1055-1.5-5737	Vite M 10 x 55 Passo 1.5 UNI 5737
17	2	VTE-1070-1.5-5737	Vite M 10 x 70 Passo 1.5 UNI 5737
18	1	VTE-1080-1.5-5737	Vite M 10 x 80 passo 1.5 UNI 5737
19	1	VTE-10100-1.5-5931	Vite M 10 x 100 passo 1.5 UNI 5931 - TCEI
20	1	VTE-1235-1.25-5740	Vite M12 x 35 passo 1.25 UNI 5740
21	1	DDO-8AF-7473	Dado Autofrenante M 8 UNI 7473
22	9	DDO-10AF-7474	Dado Autofrenante M 10 UNI 7474
23	1	REL-8-WA	Rondella Elastica per Viti M8 Speciale WA
24	11	REL-10-WA	Rondella Elastica per Viti M10 Speciale WA
25	1	REL-12-WA	Rondella Elastica per Viti M12 Speciale WA
26	1	A	Bussola Filettata M8 Originale Alternatore

Data :	20/02/2011	Anno :	2000 >	Cilindrata :	1870 cmc	CODICE	RE1C.026-000	Rev.	2
Compressore :	SD 5H09 12V Vert. 1G (Spec.)	Marca :	Renault - Opel	Motore :	F49Q				
Modello :	Traffic - Vivaro								
<small>Disegno di Proprietà della WEST Aircon S.r.l. - Senza autorizzazione della stessa, il presente disegno non potrà essere utilizzato per la costruzione del disegno rappresentato, ne venire comunicato a terzi o riprodotto. - La WEST Aircon tutelerà i propri Diritti a rigore di Legge.</small>									
									A 3